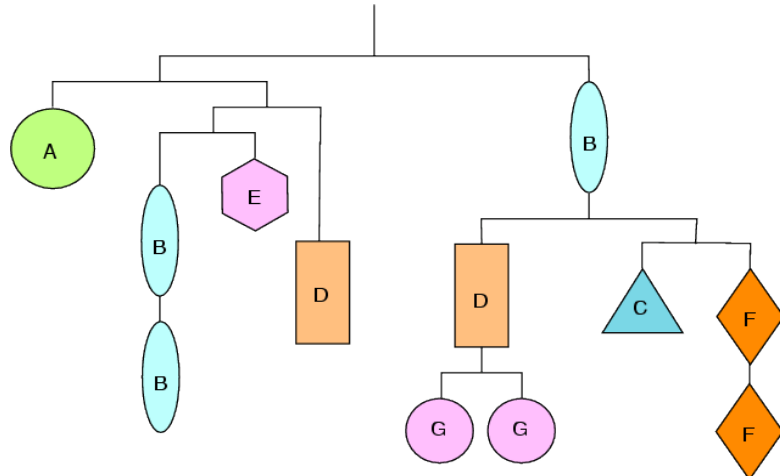


zas stromy, a púpavy a...a...a... Zrazu stíchli. Kdesi v diali sa pred nimi vynoril dom. A keby len jeden! Rovno jedna celá veľká dedina! To už bolo poludnie – čas obeda. Červíky im veľmi nechutili, a tak dúfali, že v niektorom domčeku im dajú zrna. No hneď v prvom narazili na skúpeho gazdu. Až tak, že aby náhodou nedal dobytku a domácim zvieratám čo i len o kúsček viac krmiva, než si myslel, že potrebujú, zostavil si špeciálne váhy.

Príklad M2: Krmenie

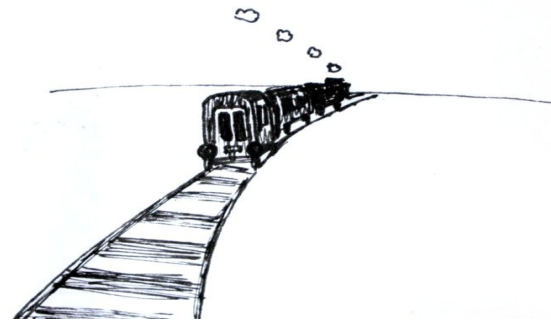
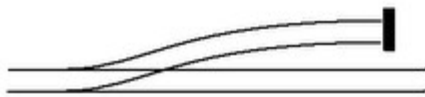
Váhy vidíte na obrázku. Každý typ mištičky je pre iné zviera, ale všetky s rovnakým označením vážia rovnako. Nájdite hmotnosť každého typu misky (A-G), ak celková váha je 256kg a váhy sú v rovnováhe.



Takže tu mohli len sotva čakať niečo pod zub. Podobne to vyzeralo aj v ostatných domoch. Ľudia obedovali (poprípade sa k jedlu chystali), čo znamenalo, že dobytok už bol nakrmený – keďže tak je na dedinách zvykom. No za jedným oknom videli čosi iné. Malého chlapčeka, ako sedí za voľáčim svetielkujúcim a ťukajúc do toho. Bol to malý Tomáško, ktorý sedel za počítačom a hral sa Vláčiky.

Príklad M3: Vláčiky

Práve akýmsi nedopatrením poslal svoje dva vláčiky po tej istej koľaji, no v protiúdičích smeroch, čiže smerovali priamo jeden na druhý. Daná koľaj má len jednu slepú odbočku (ako na obrázku), prístupnú z jednej strany. Na odbočku sa zmestí lokomotíva aj s najviac 20 vagónmi, no oba vlaky majú lokomotívu a 40 vagónov. Ako má Tomáško s využitím slepej koľaje zabezpečiť, aby sa vláčiky nezrazili a pokračovali každý svojím smerom (lokomotíva aj všetky jej pôvodné vagóny)? (Lokomotíva môže ísť oboma smermi dopredu i dozadu a vagóny môže nielen ťahať, ale aj tlačiť, prípadne oboje súčasne.)



Jednak sa poriadne najedli, napili a oddýchli si, a jednak sa veľmi preveľmi tešili domov, že ani nesledovali ako dlho a ako rýchlo išli. Pri ich večernom príchode na statok ich chcel ešte psík trošku ponáhať, a tak im dal úlohu. A vraj ich pustí dnu, len keď ju vyriešia.

Príklad M4: Vajíčka

Už nejakú dobu totiž psík sleduje počty vajíčok, ktoré denne znesú všetky sliepky spolu. Bolo ich 39, 48, 1, 10, 40, 26 – dva dni si ich však zabudol zapísať, no pamätá si toto: počty vajíčok sú vždy od 0 do 50, priemer všetkých ôsmich počtov bol 30 a priemer štyroch najmenších bol 18. Aké boli dva počty, ktoré si psík zabudol zapísať?

Po prísnom pohľade Kohúta si to však radšej rozmyslel a pustil ich do dvora. Kuriatka sa radosťou rozbehli k mame Sliepke, ktorá ich vyobjímala a tešila sa, že sú v poriadku. Teda apsoň na prvý pohľad boli.



Príklad M5: Bolí, nebolí

Kikirík, Nôžka, Pierko a Zobáčik celkom v poriadku neboli. Každému bolo niečo iné – jedného bolela nôžka, jeden zachrípol a nemohol kikirikať, ďalší mal špinavé pierka a jeden si pri vy-zobavaní červíkov narazil zobáčik o kameň. Nikto z nich ale nemal problém s tým, čo má v mene. Keď sa ich sliepka spýtala, povedali jej, že:

- **Zobáčik nemôže kikirikať.**
- **Nôžka má narazený zobáčik.**
- **Pierko môže kikirikať.**
- **Kikirík nemá zašpinené pierka.**

Kohút ich ale pokarhal, lebo práve 3 z týchto tvrdení boli klamstvá. Zistite, čo všetko mohlo byť Zobáčikovi.

Sliepka sa o svoje ratolesti ako správna mamka dobre postarala, vumývala ich, nakrmila a uložila spinkať. Tej noci už mali krásne sny...

Na konci dediny už začali strácať nádej a psychicky sa pripravovali na červíky. Keď si ich všimol jeden gazda a dal im dostatok zrn a aj vody. Kuriatka sa poďakovali, ako to len najlepšie vedeli a dúfajúc, že im gazda rozumel, sa pobrali hľadať nejaký pekný strom, pod ktorým by si chvíľku zdiemli.

Poobedňajšia cesta im ubehla rýchlo.