

Svoje riešenia príkladov 3. série nám pošli najneskôr **4. februára 2008** (rozhodujúca je pečiatka pošty) na adresu:

**Pikommat 5 - 6, P-MAT, n. o.
P. O. Box 2, 814 99 Bratislava 1**

Tešíme sa na Tvoje riešenia!

→ **PIKOMAT na internete**
www.p-mat.sk/pikommat ←

Aktuálne: Zadania // Vzorové riešenia // Výsledkové listiny

V prípade, že sa nás chceš niečo opýtať, napíš nám e-mail na adresu:
pikommat@p-mat.sk

Rady tatka Pikomatka

Rada prvá: Nezabudni napísať celý svoj postup aj s vysvetlením...

Rada druhá: Pokús sa nájsť všetky riešenia - vyriešiť úlohu neznamená objaviť jedno riešenie!

Rada tretia: Ak si myslíš, že úloha nemá riešenie, pokús sa aj vysvetliť, prečo ho nemá.

Rada štvrtá: Ak ideš skúšať všetky možnosti, nájdi si nejaký systém, aby sa ti nestalo, že polovicu možností zabudneš vyskúšať... Nezabudni nám o svojom systéme aj napísať!

Rada piata: Neprepadaj panike! Pošli nám aspoň to, čo už máš, prípadne sa k tomu vráť neskôr, možno to pôjde lepšie...



organizátor korešpondenčného
seminára Pikomat



podporuje odborný rast
organizátorov seminára

Pikommat bol podporovaný Agentúrou na podporu výskumu a vývoja na základe Zmluvy č. LPP-0007-06.

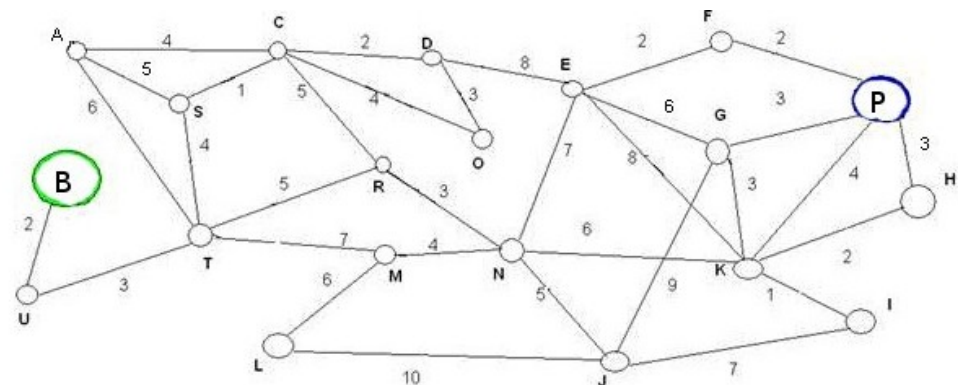
PIKOMAT

Zadania 3. série, kategória 5 - 6

„Čakal som, že sa tak rozhodneš, podobáš sa na svojho dedka...“ povedal cudzinec po tom, ako mu Dano oznámil, že sa s ním vydá do Tieňozeme. Dano sa bál, že cudzinec už-už upadne do spomienok na Danovho dedka, ale ten sa našťastie rýchlo prebral. „Prv, ako sa vyberieme, musíme spraviť dve veci - musíme sa zoznámiť a musíme sa zbaviť Viktora. Prepáč, brata doktora Brunovského.“, dodal cudzinec, keď Dano nechápavo zdvihol hlavu. „Najprv sa ho zbavme, to je dôležitejšie.“

Príklad M1: Polícia

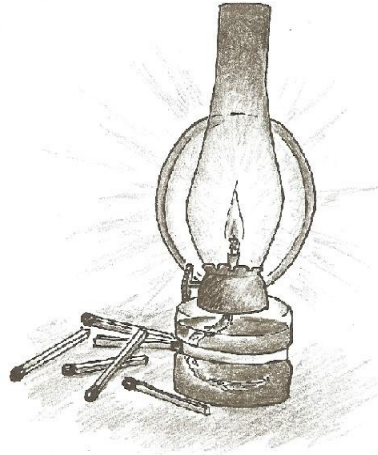
„Musíme zavolať políciu,“ povedal muž. „A potrebujeme konať rýchlo. Pozri, tu je plán mesta, policajná stanica je na druhom konci, je označená písmenom P. Tvoje bydlisko je označené písmenom B. Naznač na mape, po akých cestách by sa mali policajti vydať, aby ich cesta sem bola čo najkratšia. Aká dlhá je táto cesta? Križovatky sú označené písmenami (iba na križovatkách sa môže prejsť na inú cestu) a čísla udávajú vzdialenosť medzi jednotlivými križovatkami.“



Danovi to netrvalo dlho (bol celkom prekvapený, ako ho táto „matematika“ začala baviť) a cudzinec mohol papier s naznačenou trasou odfaxovať na políciu. „Ako sa teda voláš?“, bol zvedavý Dano. Muž však mal iné plány: „Prepáč, nemôžeme sa zdržovať, musíme zmiznúť. Neviem, na ako dlho dokážu policajti zdržať Viktora. Ideme. Zober si baterku a ideme.“ Dano nemal čas premýšľať

nad tým, prečo potrebuje baterku, jednoducho ju schmatol a potichu sa s cudzincom pretiahol cez dvere domu, aby spolu zamierili do tmy.

Na Danove prekvapenie sa (po chvíli predierania sa cez kríky) ocitli na čistinke pred domom, ktorý už v tú noc videl. Hoci práve tu objavil falošného doktora, dom nevyzeral obývane. Brečtan pokrýval okná a natahoval sa ku dverám. Dana vyrušil zvuk praskajúceho dreva - cudzinec práve vylomil dvere a Dana na jeho tvári zbadal škodoradostný úškrn. Spolu vošli do miestnosti, ktorá pravdepodobne kedysi slúžila ako obývačka. Cudzinec práve vysypal obsah zápalkovej krabičky na stôl, aby rozsvietil petrolejovú lampu. Dana si spomenul na úlohu, ktorú prednedávnom vyriešil a napadla mu ďalšia.



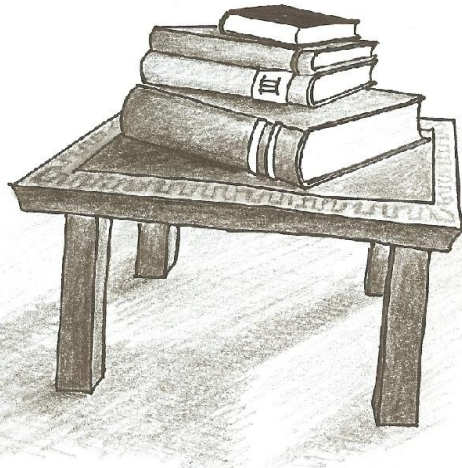
Príklad M2: Zápalky

Na stole sú rozsypané zápalky. Ako použiť čo najmenší počet z nich na vytvorenie 10 trojuholníkov s hranou dĺžky zápalky? Všetky zápalky musia pritom ostať ležať na stole. Aký je tento počet?

Než Dana stihol úlohu vyriešiť, naskytla sa ďalšia. „Aha, Dana, toto sú doktorove knihy o Tieňozemi. Sem zapisoval všetko, čo sa mu tam prihodilo. Pozri...“ povedal mu ešte stále neznámy muž. Dana však nikdy nebol veľkým fanúšikom kníh, radšej si veci pozrel naživo a zblízka. Kým sa cudzinec so vzdychaním nadchýnal obsahom kníh, Dana sa rozhodol, že tie, ktoré si už cudzinec prezrel, pekne preniesie z tohto stolíka, ktorý sa prehýbal pod ich váhou, na iný stolík. A keďže to vyzeralo tak, že to cudzincovi ešte chvíľu potrvá (práve si sadol do veľkého, zaprášeného kresla), tak si vymyslel pravidlá, ako ich preniesie.

Príklad M3: Knihy

Na jednom z troch stolíkov sú poukladané 4 knihy. Ležia na sebe usporiadané postupne podľa veľkosti, pričom najmenšia je navrchu. Koľkokrát najmenej ich musíte po jednej premiestniť, aby boli tak isto poukladané na inom stole? Žiadna kniha nesmie byť nikdy položená na knihe menšieho formátu ani na zemi (keďže tá je pokrytá prachom) a na kaž-

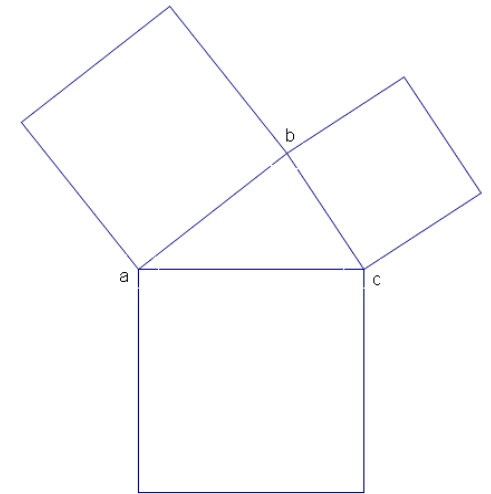


dý stôl sa zmesť iba jedna kôpka kníh. Keď Dana túto úlohu vyriešil, začal rozmyšľať ako by sa zmenila situácia, ak by mu pomohol cudzinec, ktorý by taktiež mohol prenášať knihy iba po jednej. Mohli by tak spolu držať naraz dve knihy nielen jednu. Koľko premiestnení by bolo treba potom?

Keď Dana omrzelo rozmyšľanie nad knihovými problémami, rozhodol sa, že je čas vyrušiť cudzinca z čítania. „Myslel som, že sa ponáhľame.“ Cudzinec chvíľu vyzeral neprítomne, a potom vyskočil, akoby si práve uvedomil, prečo tu sú. „Máš pravdu, musíme ísť.“ Dana sa začal obzerať okolo seba a náhle si uvedomil, že mu nie je úplne jasné, kam musia ísť, pretože nevidel žiadne dvere okrem tých, ktorými vošli. Ale to už cudzinec otváral dvere na skrini, ktorá bola tajnými dverami do ďalšej miestnosti. V skutočnosti to nebola naozaj miestnosť, ale tmavá jaskyňa a úzkym priechodom prešli do ďalšej. V tejto jaskyni boli dva priechody - jeden viedol do obývačky a druhý do miestnosti trojuholníkového tvaru, o ktorej si Dana uvedomil zaujímavú vec.

Príklad M4: Jaskyňa

Obývačka a obe jaskyne sú štvorcového tvaru a sú rohmi spojené tak, že ich steny tvoria medzi nimi uzatvorený priestor. Aký je súčet uhlov, ktoré sú tvorené stenami štvorcových miestností (na obrázku $a+b+c$)? A prečo to tak je?



Kým si Dana krátil čas rozmyšľaním nad týmto problémom, cudzinec niečo stvárnil na zemi a po chvíli otvoril poklop, ktorý vyzeral ako vchod do kanálu. Keď spolu zliezli dole, Dana si uvedomil, že priestor je osvetlený petrolejovými lampami. Nebolo mu jasné, ako je možné, že petrolejky nevyhasli. Ešte čudnejšia bola skutočnosť, že miestnosť bola vydláždená.

Príklad M5: Dláždenie

Miestnosť má veľkosť 4 krát 5 metrov a je vydláždená dlaždicami veľkosti 2 krát 1 meter. Koľkými rôznymi spôsobmi dokážeme túto miestnosť vydláždiť? Rôzne je akékoľvek vydláždenie, ktoré sa líši od iného umiestnením aspoň jednej kachličky.

Cudzinec sa už hnal na druhý koniec miestnosti, kde začínali schody. Dana začal cítiť vzrušenie. Na konci schodiska bolo vidno slabé svetlo. Keď boli od východu vzdialení približne 30 metrov, Dana si niečo uvedomil. Chytil cudzinca za ruku a zastavil ho: „Hej, počkaj, už mi predsa povedz, ako sa voláš?“ „Buď trepezlivý, poviem ti to, keď sa dostaneme do Tieňozeme!“ A tak prešli východom.